

# KEL-BES-S Dzielona dławnica kablowa szczotkowa

do przeprowadzania przewodów, gwint M32 / M50



RoHS  
compliant



Made in  
Germany

Do okrągłych otworów metrycznych M32 / M50 icotek oferuje dzielony dławik kablowy z listwami szczotkowymi okrągłymi KEL-BES-S. Można go albo zatrzasnąć bezpośrednio w wycięciu, albo przykręcić nakrętką zabezpieczającą, która wchodzi w skład przesyłki.

Dzielone dławiki kablowe z listwami szczotkowymi KEL-BES-S są odpowiednie do prowadzenia kabli do szaf serwerowych, paneli sterowania i szaf elektrycznych. Ze względu na podzieloną ramę KEL-BES-S może być następnie zainstalowany wokół poprowadzonych kabli.

## Specyfikacja

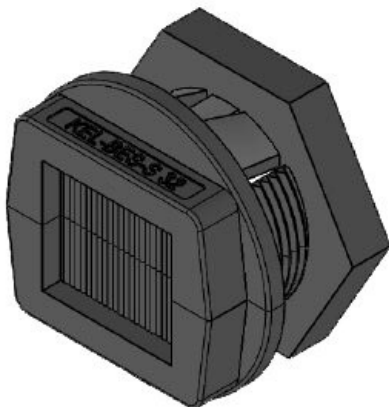
<b>Materiał</b>	Poliwęglan Szczotki: Poliamid
<b>Klasa ogniowa</b>	UL94-V0, samogasnący
<b>Zakres temperatur</b>	-20 C° do 90 C°
<b>Właściwości</b>	Nie zawiera silikonu, Nie zawiera halogenu
<b>Opcje montażu</b>	Zaciskane za pomocą przeciwnakrętki, Montowane na zatrask

## Zalety i korzyści

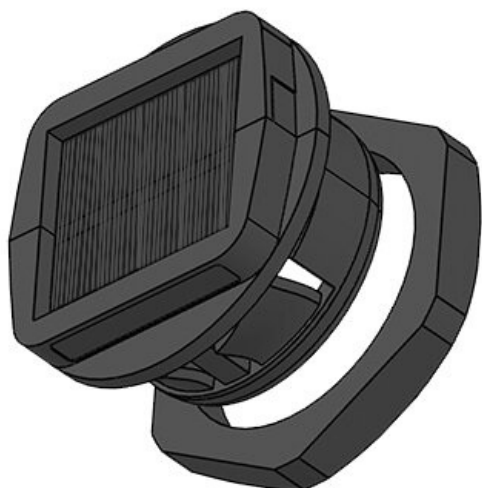
- Bardzo łatwy montaż
- Możliwy montaż na istniejącej instalacji
- Różnorodność zastosowań
- Ochrona przed kurzem i przeciągiem
- Wrażenie estetyczne
- Ochrona krawędzi

## Rodzaje i rozmiary produktów

KEL-BES-S 32



Numer części	<b>51538</b>	Gwint	<b>M32 × 1,5</b>
EAN	<b>4251269318</b>	Długość gwintu	<b>20 mm</b>
Opak.	<b>10</b>	Dla min. grubość ściany	<b>1 mm</b>
Wysokość montażu	<b>10 mm</b>	Do maksymalnej grubości ściany	<b>2,5 mm</b>
Średnica zewnętrzna	<b>46 mm</b>		
Rozmiar otworu, metryczny	<b>M32</b>		
Rozmiar otworu, okrągły	<b>32,3 mm</b>		



Numer części	<b>51540</b>	Gwint	<b>M50 × 1,5</b>
EAN	<b>4251269318</b>	Długość gwintu	<b>20 mm</b>
	<b>306</b>		
Opak.	<b>10</b>	Dla min. grubości ściany	<b>1 mm</b>
Wysokość montażu	<b>10 mm</b>	Do maksymalnej grubości ściany	<b>2,5 mm</b>
Średnica zewnętrzna	<b>62,5 mm</b>		
Rozmiar otworu, metryczny	<b>M50</b>		
Rozmiar otworu, okrągły	<b>50,4 mm</b>		